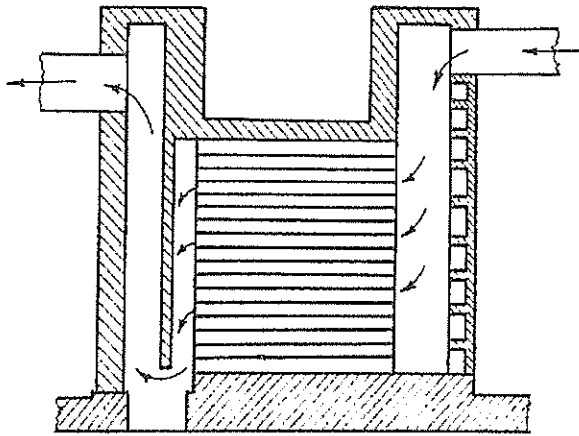
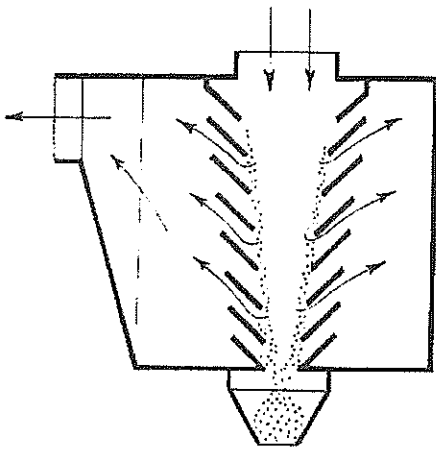


Sedimentors

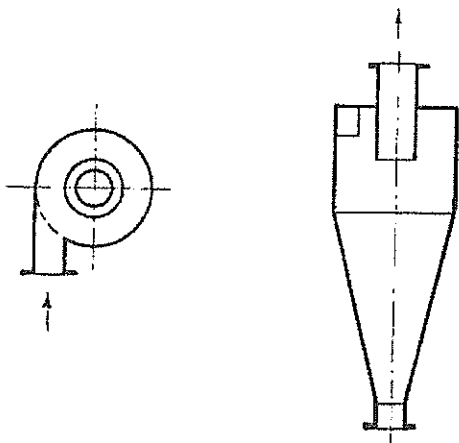
Ülepítő berendezések



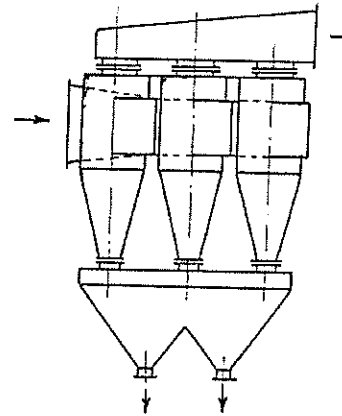
4.5. ábra
Howard-kamra



4.6. ábra
Filtrex-kamra

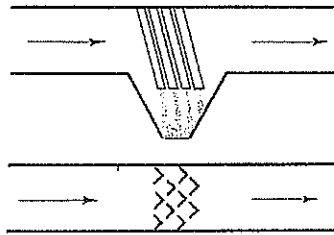
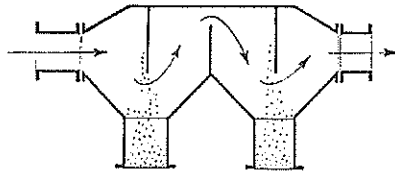
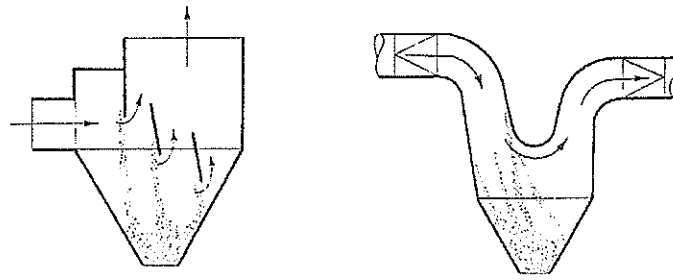


4.7. ábra
Ciklon

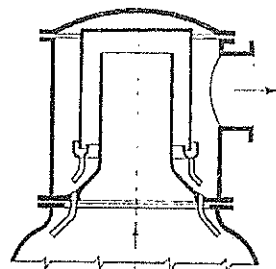
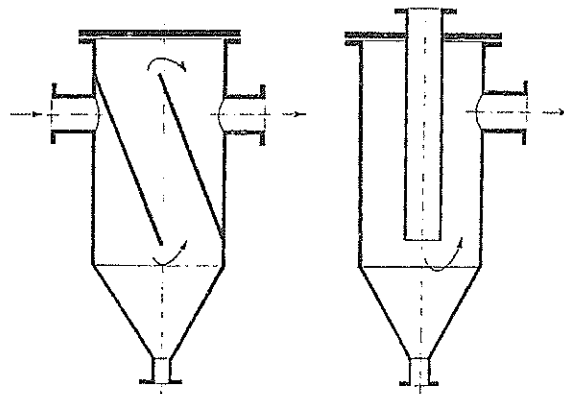


4.9. ábra
Párhuzamosan kapcsolt
ciklonok

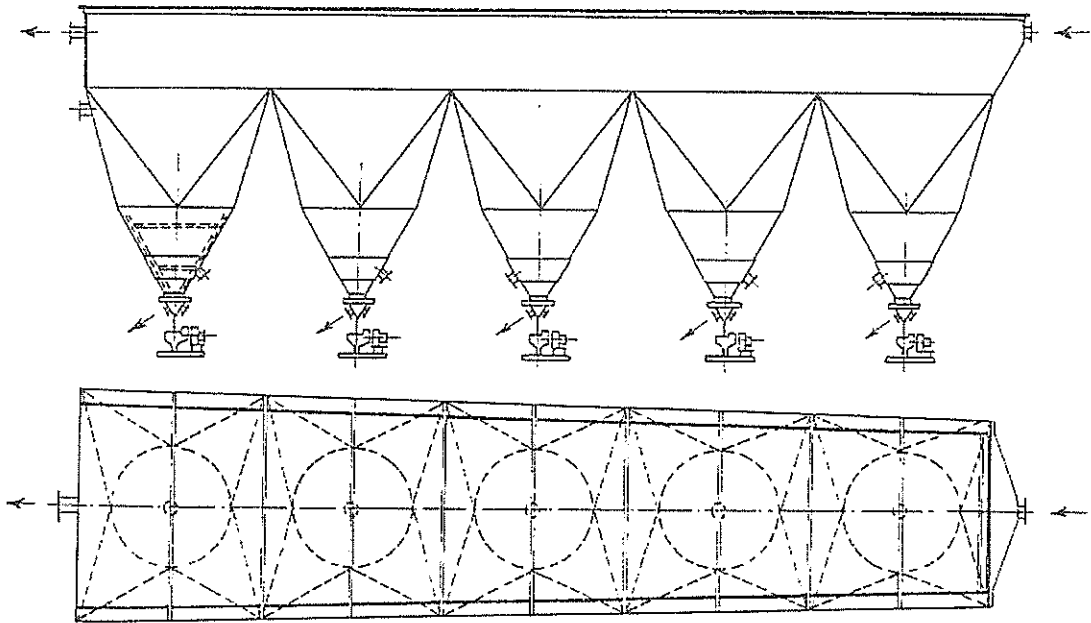
cyclones in parallel



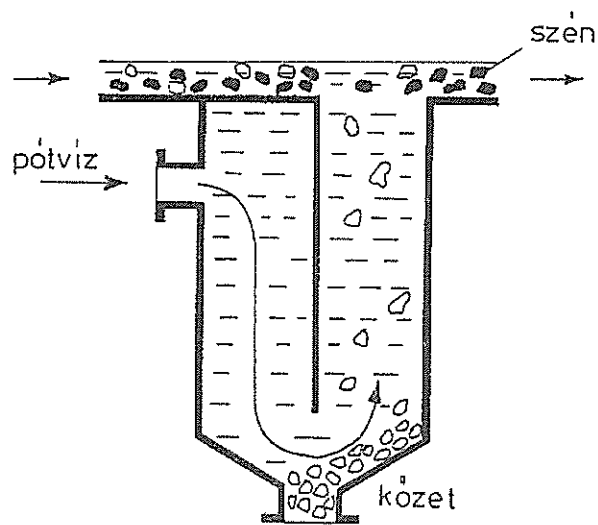
4.11. ábra
Írányeltéréseken alapuló üleptők



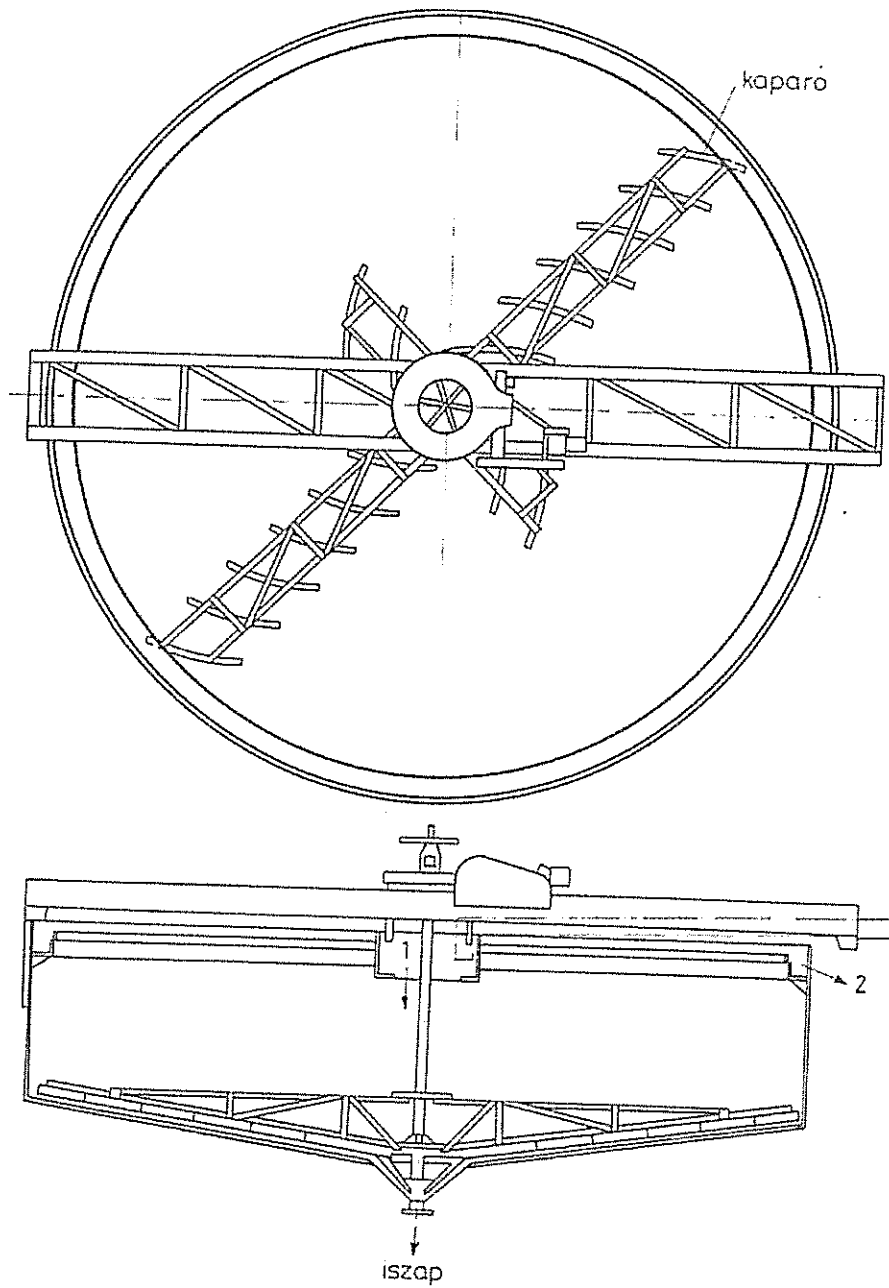
4.12. ábra
Cseppfogók



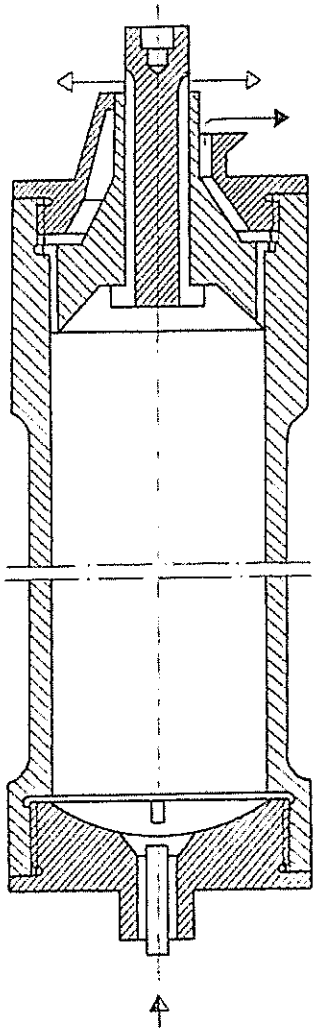
4.14. ábra
Rittinger-féle csuorskád



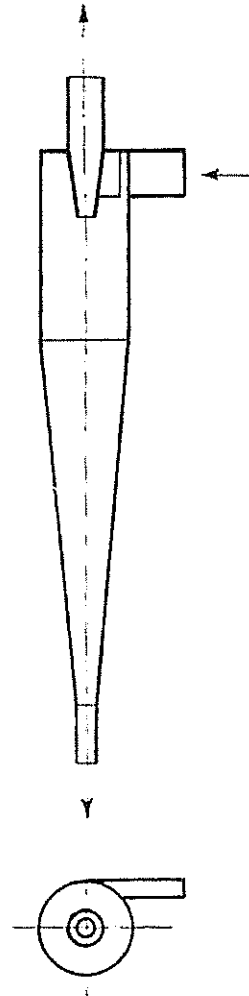
4.15. ábra
Rheo-mosó
scrubber



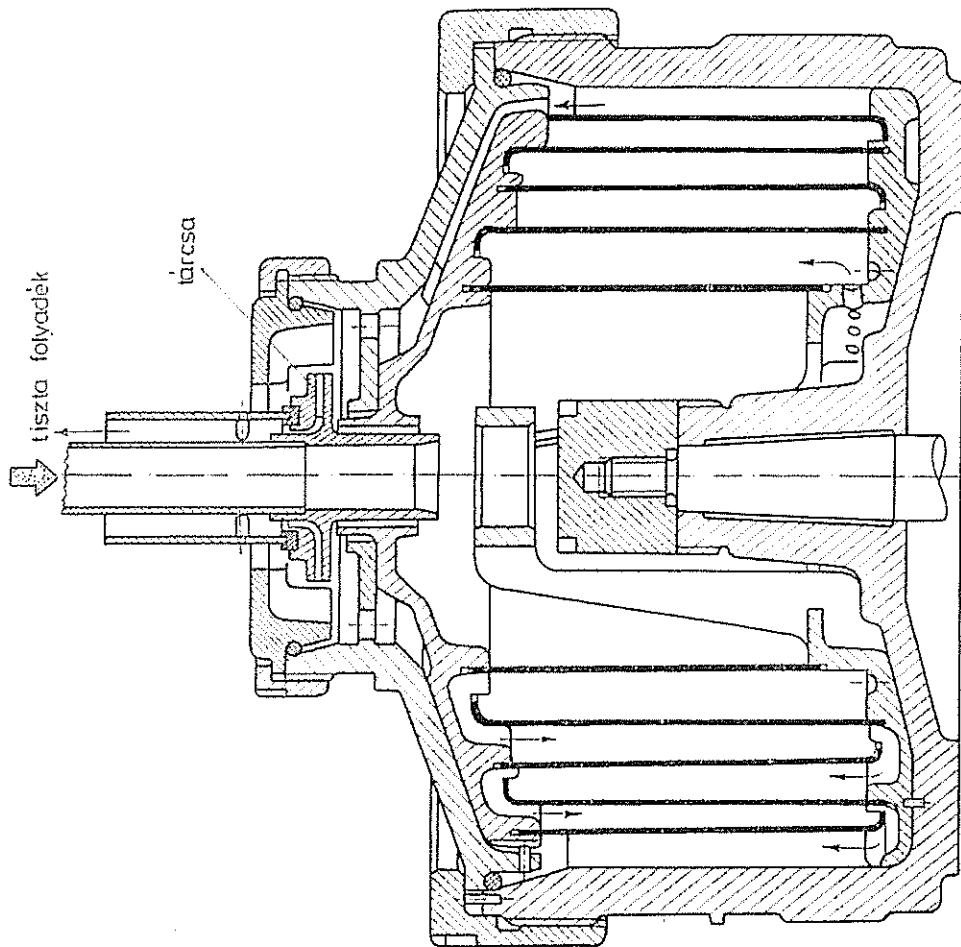
4.17. ábra
Dorr-ülepítő
thickener



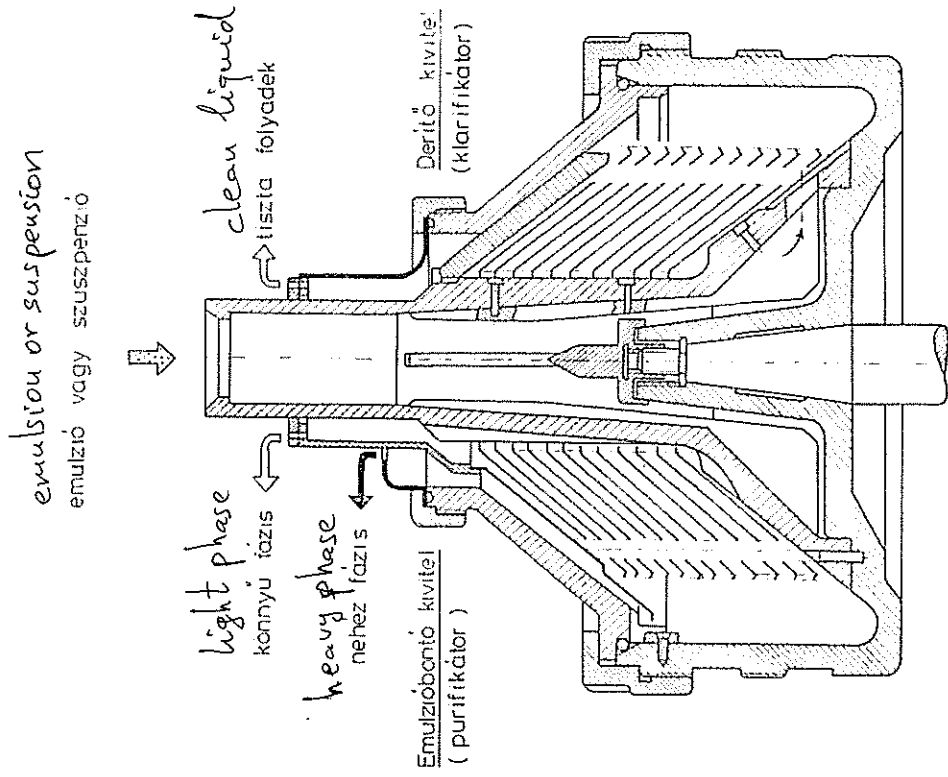
4.25. ábra
Szupercentrifuga dob



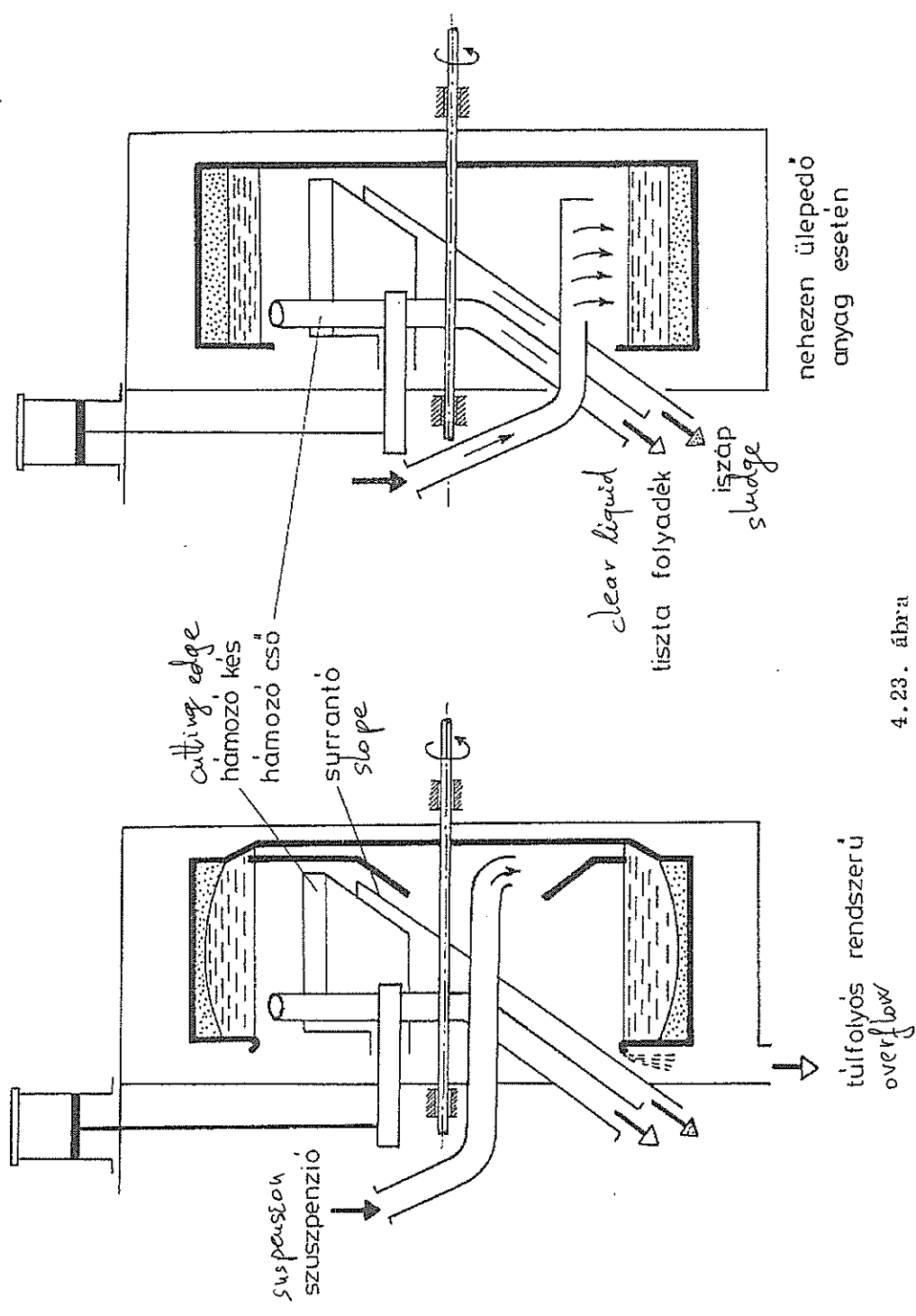
4.26. ábra
Hidrociklon



4.21. ábra
Kamrás centrifuga



4.22. ábra
Tányéros szeparátor



4.23. ábra
 Vizszintes tengelyű ülepitő centrifuga
 Settling centrifuge with horizontal shaft