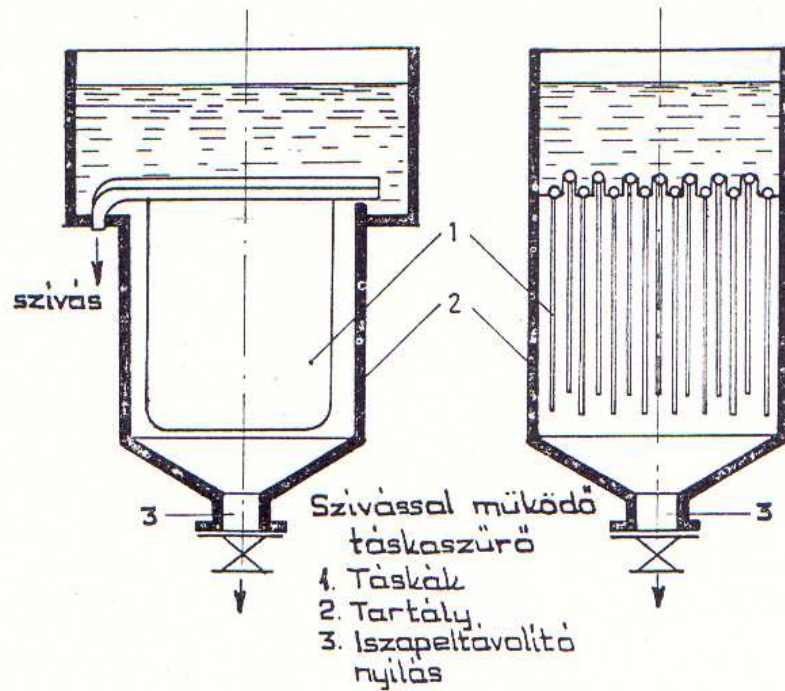
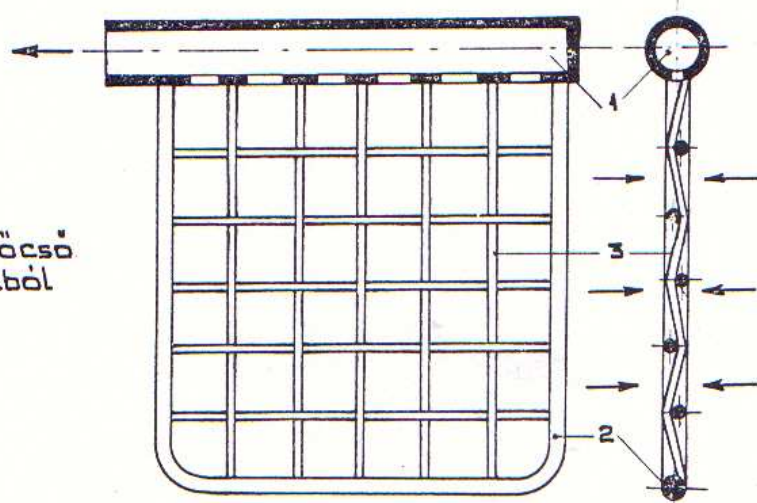


Szűrők

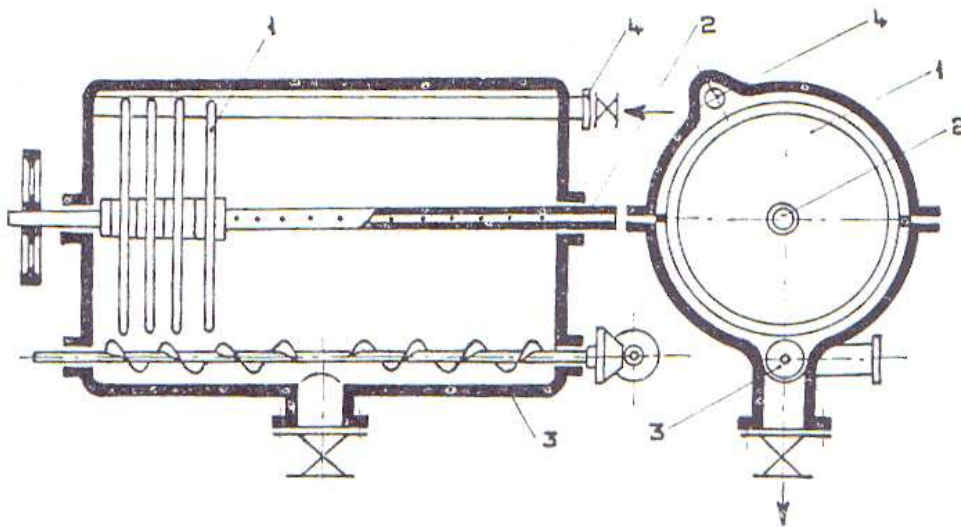
- Táskás szűrőelem
1. Lyukasztott elvezetőcső
 2. Keret vastag huzalból
 3. Fémzövet



Szivással működő
táskaszűrő

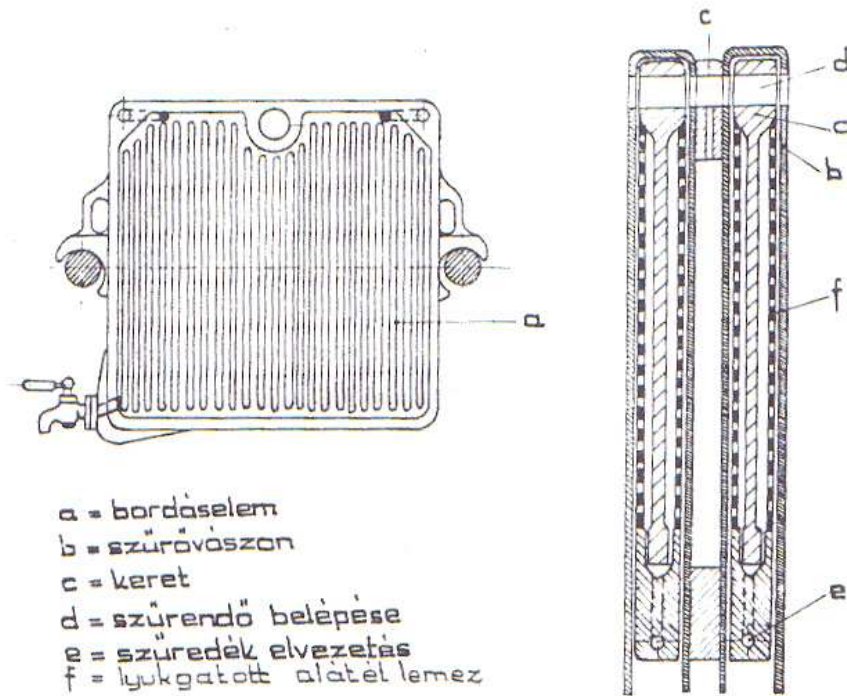
4. Táskák
2. Tartály
3. Iszapeltávolító
nyílás

6.5. ábra
Táskás szűrő



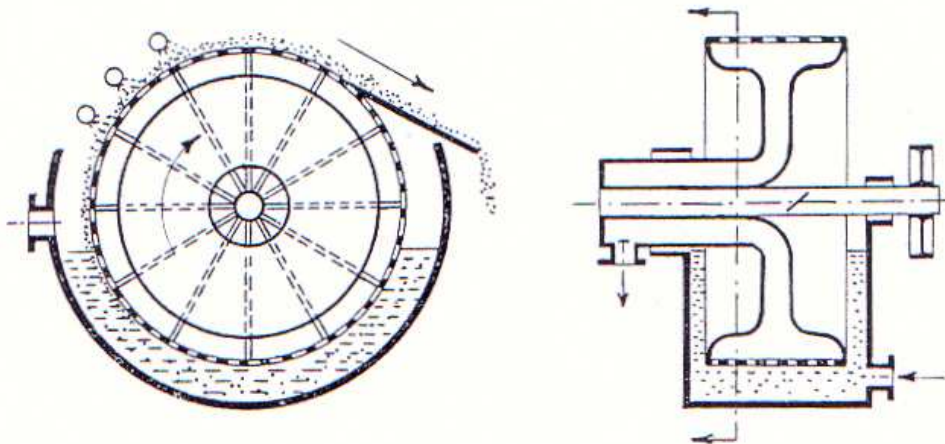
1 = táskák, 2 = csőtengely a szűrt folyadék elvezetésére, 3 = iszap-kihordó-csavar, 4 = cső az iszaplemosó víz részére

6.8. ábra
Vallez-szűrő

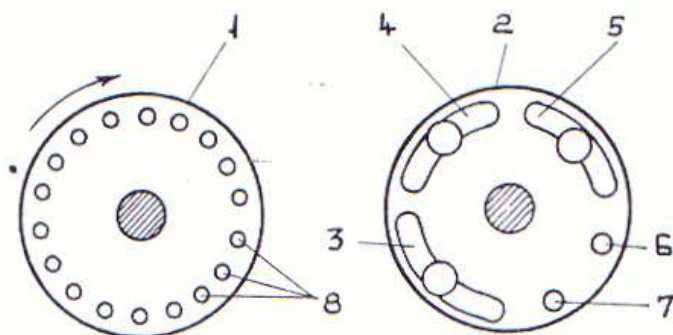


a = bordásalelem
b = szűrővászon
c = keret
d = szűrőrendő belépése
e = szüredék elvezetés
f = lyukgátolt alátétel lemez

6.9. ábra
Keretes szűrőprés elemei

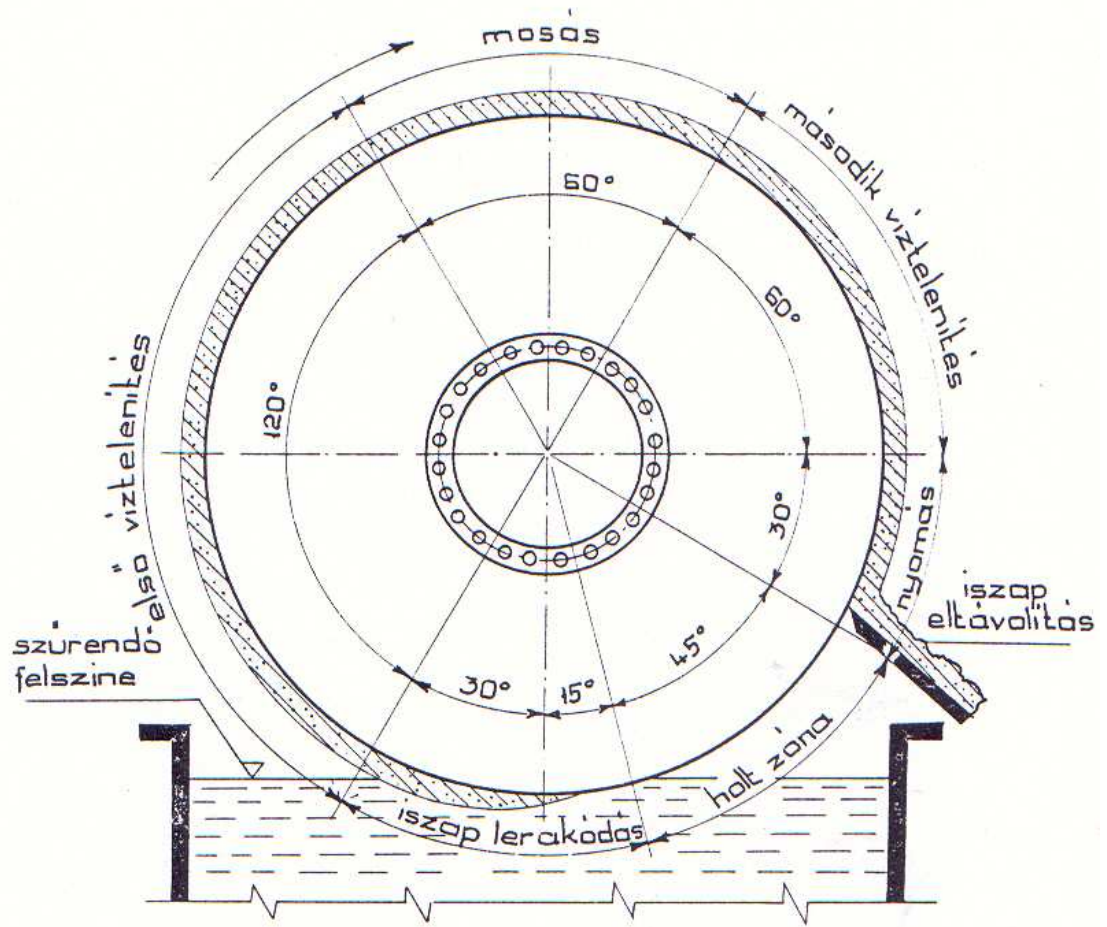


6.14. ábra
Forgódobos vákuumszűrő

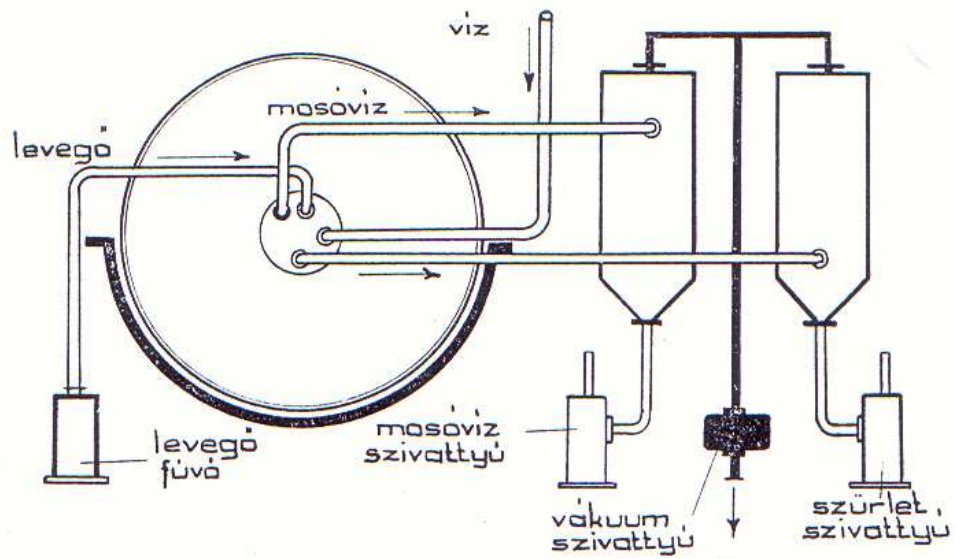


- 1. = forgó korong
- 2. = álló korong
- 3. = vákuumhoz vezető nyílás
- 4. = mosóvíz elszívó nyílás
- 5. = mosóvíz elszívó nyílás
- 6. = komprimált levegő be lépés
- 7. = komprimált levegő be lépés
- 8. = kamrákhoz vezető nyílások

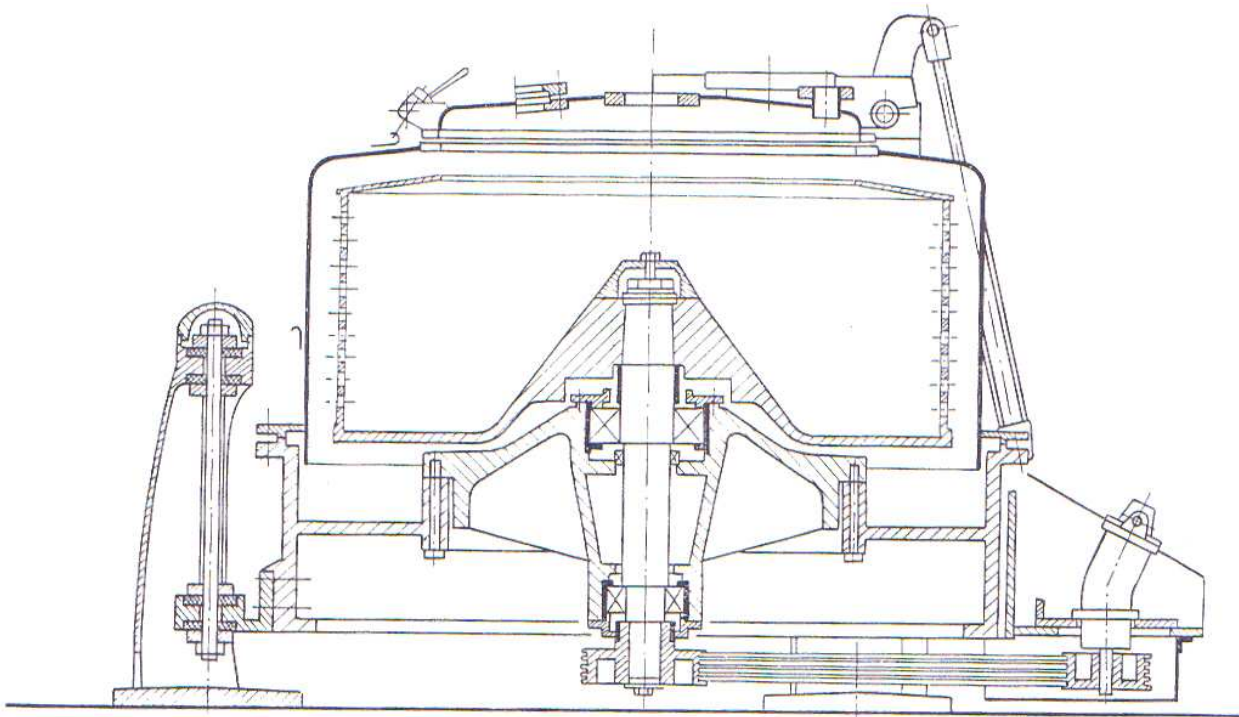
6.15. ábra
Elosztófej metszete



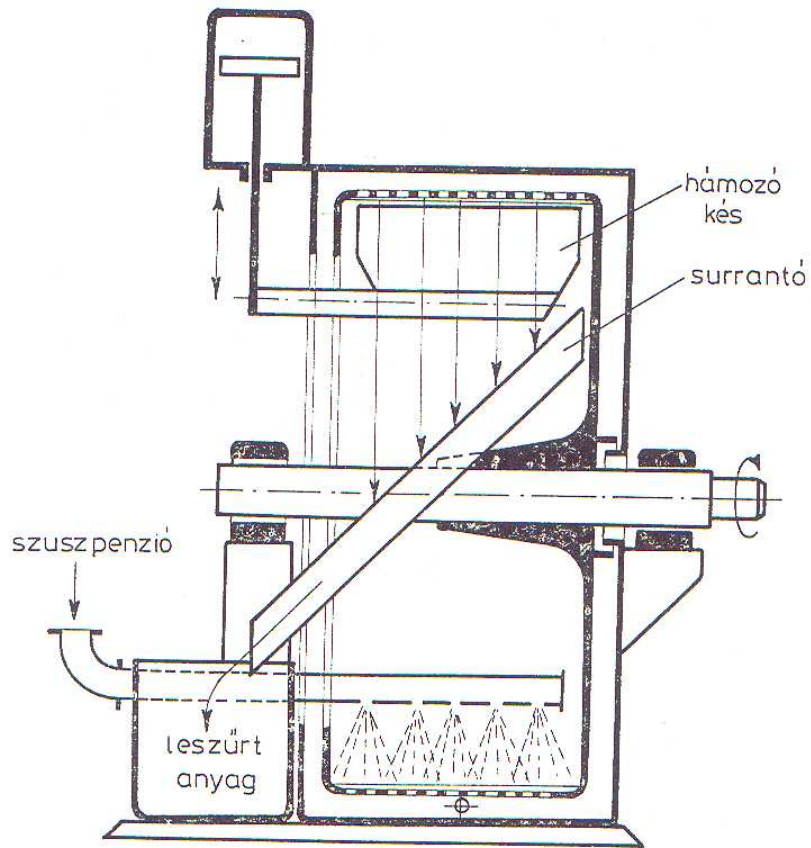
6.16. ábra
Működési szakaszok



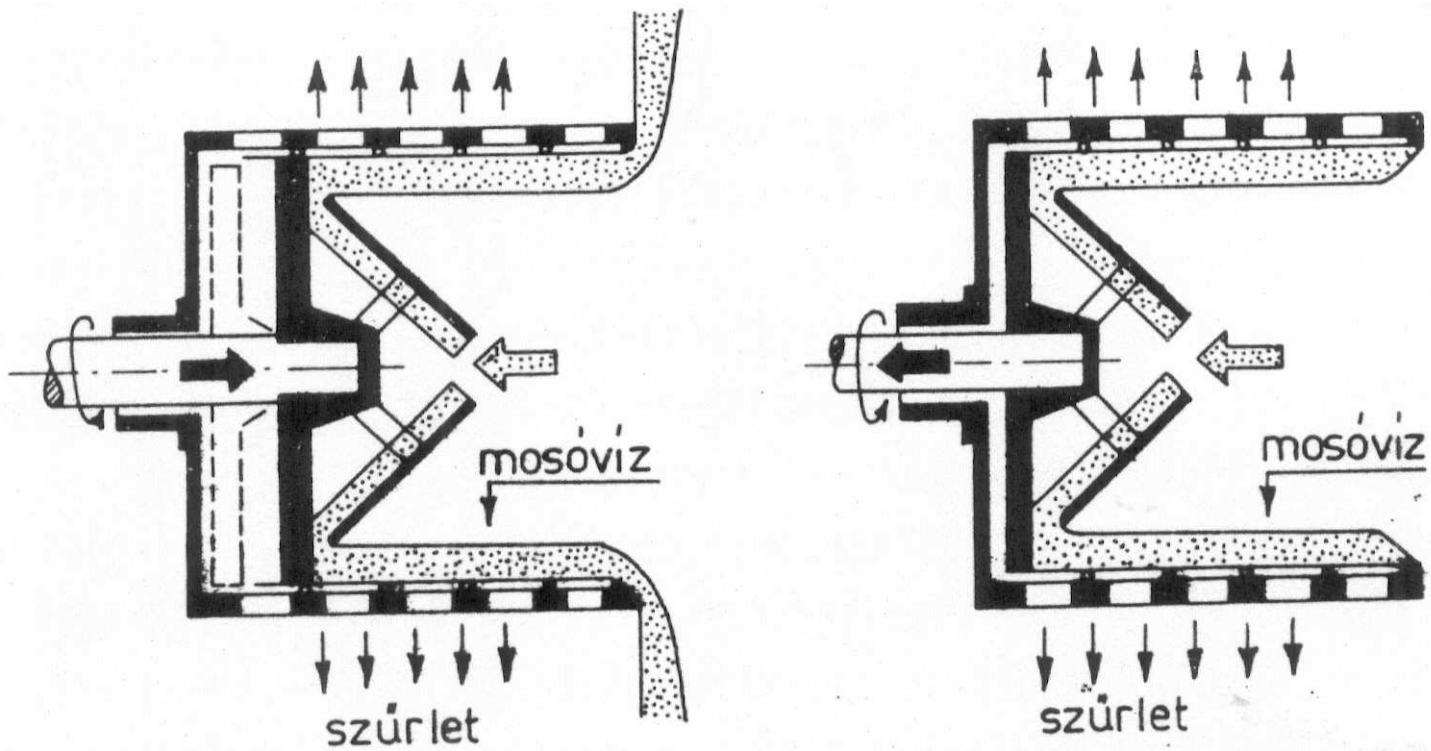
6.17. ábra
Dobszűrő szerelvényei



6.19. ábra
Ingacentrifuga



6.22. ábra
Vízszintes tengelyű szűrőcentrifuga



3-6. ábra
Egylépcsős toló szűrőcentrifuga